

Электронные шаговые релe и Диммеры

СЕРИЯ
15



Управление светом на кухне



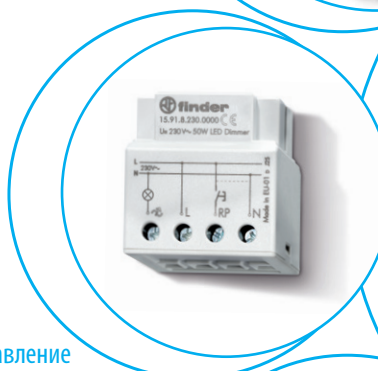
Управление светом в спальне



Гостиная управления освещением



Коридор: управление освещением (гостиница, больница, и т.д.)



“Master + slave” (Ведущий+Ведомый) система для диммирования больших групп ламп разного типа

Тип 15.10 “Ведущий” - принимает сигнал от кнопок управления и выдает управляющий сигнал на Ведомые диммеры 15.11 (до 32 шт) или другие приборы с входным сигналом 0-10 В/1-10 В

- 4-проводное подключение
- Плавные переходы ВКЛ и ВЫКЛ
- Линейное диммирование
- Выбор режимов управления с/без учета предыдущего уровня освещения
- Функция лестничного таймера

Тип 15.11 “Ведомый” - принимает сигнал 1-10 В от Ведущего диммера 15.10 или другого управляющего прибора с выходом 0-10 В/1-10 В, и регулирует освещенность для ламп различного типа

- Переключатель для ламп накаливания и галогенных (с трансформатором или электронным дросселем)
- Подходит для энергосберегающих ламп CFL и LED (с электромагнитными трансформаторами любого типа)
- Термозащита по перегрузке, термopредохранитель для защиты от перегрузки и короткого замыкания

Винтовые клеммы



* Максимальный пиковый ток контактов 30А 230В АС. Для коммутации нагрузок, превышающих это значение, использовать контактор или силовое реле См. чертеж на стр. 11

“Ведущий диммер” спецификация выхода

Управляющий сигнал (Режим выходного сигнала автоматически конфигурируется в зависимости от режима входного сигнала подключенного устройства)

Контактная группа (конфигурация) А

“Ведомый диммер” спецификация выхода

Мощность макс. Вт

Мощность мин. Вт

Номинальная мощность ламп:

накаливания/ галогенные (230 В) Вт

низковольтные галогенные лампы с тороидальным электромагнитным трансформатором Вт

низковольтные галогенные лампы с электромагнитным трансформатором с Ш-образным сердечником Вт

низковольтные галогенные лампы с электронным трансформатором (дроссель) Вт

компактные люминесцентные лампы с возможностью диммирования Вт

светодиодные лампы 230В с возможностью диммирования Вт

низковольтные светодиодные лампы с возможностью диммирования с электронным трансформатором Вт

Напряжение питания

Номинальное напр. (U_N) В АС (50/60 Гц)

Рабочий диапазон

Резервное питание Вт

Метод диммирования

Технические параметры

Скорость диммирования (суммарное время диммирования) с

Уставка задержки времени (лестничный таймер) мин

Макс. количество кнопок с подсветкой (≤ 1 мА)

Внешний температурный диапазон °С

Категория защиты

Сертификация (в соответствии с типом)

Примечания

(1) выбрать положение “incandescent lamp” [☀️ (лампа накаливания)] передним переключателем.

(2) выбрать положение “transformer” [⚡️ (трансформатор)] передним переключателем. Предпочтительно, не более 2-х трансформаторов.

(3) выбрать положение “CFL” [💡 (компактные люминесцентные лампы)] передним переключателем, и установить минимальный уровень диммирования (в зависимости от типа ламп).

(4) WПри ламповой нагрузки > 300Вт (> 75Вт для ламп CFL и LED), требуется обеспечить установку диммеров в щите с зазором 9 мм с обеих сторон (для отвода тепла). Рекомендуется применять пластиковый разделитель 022.09.

NEW 15.10



NEW 15.11



“Ведущий” диммер

- Выход 0-10 В/1-10 В для управления до 32 Ведомыми диммерами 15.11 или аналогичными приборами
- Многофункциональный (с/ без запоминания состояния, вкл. спец-функцию “CFL with memory”
- Линейное диммирование
- Задание скорости диммирования
- Функция лестничного таймера, с функцией “раннего оповещения”
- Электропитание 230 В АС (50/60 Гц) с автоматическим распознаванием частоты
- Выходное реле 6 А*
- Ширина 17.5 мм, модульное, монтаж на рейку 35 мм

“Ведомый” диммер

- Вход 1-10В, управление от 15.10 или другим сигналом 0-10В/1-10В
- Максимальная нагрузка на лампу 400 Вт
- Нагрузка 100Вт для энергосберегающих ламп с диммированием (LED и CFL)
- Диммирование по переднему или по заднему фронту волны
- Функция “Трансформатор” (для применения с электромагнитными трансформаторами
- Задание минимального уровня диммирования
- Ширина 17.5 мм, модульное, монтаж на рейку 35 мм

Управляющий сигнал (Режим выходного сигнала автоматически конфигурируется в зависимости от режима входного сигнала подключенного устройства)	0-10 В, +35 мА макс. (Режим с активным источником тока)	—
	1-10 В, -35 мА макс. (Режим с пассивным энергопотреблением)	—
Контактная группа (конфигурация) А	1 NO (6 А/230 В АС)*	—
“Ведомый диммер” спецификация выхода		
Мощность макс. Вт	—	400
Мощность мин. Вт	—	3
Номинальная мощность ламп:		
накаливания/ галогенные (230 В) Вт	—	400 ⁽¹⁾
низковольтные галогенные лампы с тороидальным электромагнитным трансформатором Вт	—	400 ⁽²⁾
низковольтные галогенные лампы с электромагнитным трансформатором с Ш-образным сердечником Вт	—	400 ⁽²⁾
низковольтные галогенные лампы с электронным трансформатором (дроссель) Вт	—	400 ⁽¹⁾
компактные люминесцентные лампы с возможностью диммирования Вт	—	100 ⁽³⁾
светодиодные лампы 230В с возможностью диммирования Вт	—	100 ^{(3) or (1)}
низковольтные светодиодные лампы с возможностью диммирования с электронным трансформатором Вт	—	100 ⁽¹⁾
Напряжение питания		
Номинальное напр. (U _N) В АС (50/60 Гц)	110...230	230
Рабочий диапазон	(0.8...1.1) U _N	(0.8...1.1) U _N
Резервное питание Вт	0.5	0.5
Метод диммирования	—	по заднему фронту (с возм. димм. ☀️) по переднему фронту (с возм. димм. ⚡️) и (💡)
Технические параметры		
Скорость диммирования (суммарное время диммирования) с	1.5...10	—
Уставка задержки времени (лестничный таймер) мин	0.5...20	—
Макс. количество кнопок с подсветкой (≤ 1 мА)	15	—
Внешний температурный диапазон °С	-10...+50	-10...+50 ⁽⁴⁾
Категория защиты	IP 20	IP 20
Сертификация (в соответствии с типом)	CE	

Электронные диммеры для ламп различных типов. Непосредственное управление лампами: накаливания/галогенные лампы и диммируемые светодиодные лампы 230 В (другие типы ламп/приводов)

Тип 15.91

- Установка в монтажные коробки
- Диммирование по переднему фронту
- Линейное диммирование
- Автоматическое распознавание частоты электросети

Тип 15.51

- Установка в монтажные коробки или на поверхность
- Диммирование по заднему фронту
- Ступенчатое или линейное диммирование
- Разные типы для элетросетей 50 и 60 Гц

Тип 15.81

- Монтаж на рейку 35 мм
- Диммирование по переднему или по заднему фронту
- Также совместим с энергосберегающими диммируемыми лампами (CFL или LED) и трансформаторами/дресселями различных типов
- Линейное диммирование
- Автоматическое распознавание частоты электросети
- Термопредохранитель для защиты от перегрузки
- Все типы ламп накаливания и галогенных
- 3- или 4-проводное подключение
- Плавные переходы ВКЛ и ВЫКЛ
- Два режима работы: с/без запоминания предыдущего уровня освещенности
- Термо защита против перегрузки

Винтовые клеммы



См. чертеж на стр. 11

Характеристики выхода

Номинальное напряжение	В AC	230	230	230
Мощность макс.	Вт	100	400	500
Мощность мин.	Вт	3	10	3
Номинальная мощность ламп:				
накаливания/ галогенные (230 В)	Вт	100	400	500 ⁽¹⁾
низковольтные галогенные лампы с тороидальным электромагнитным трансформатором	Вт	—	300 ⁽²⁾	500 ⁽³⁾
низковольтные галогенные лампы с электромагнитным трансформатором с Ш-образным сердечником	Вт	—	—	500 ⁽³⁾
низковольтные галогенные лампы с электронным трансформатором (дрессель)	Вт	—	400 ⁽⁴⁾	500 ⁽¹⁾
компактные люминесцентные лампы с возможностью диммирования	Вт	—	—	100 ⁽⁵⁾
светодиодные лампы 230В с возможностью диммирования	Вт	50 ⁽⁶⁾	50 ⁽⁷⁾	100 ⁽⁵⁾
низковольтные светодиодные лампы с возможностью диммирования с электронным трансформатором	Вт	50 ⁽⁶⁾	50 ⁽⁷⁾	100 ⁽¹⁾

Напряжение питания

Номинальное напр. (U _N)	В AC (50/60 Гц)	230	230 ⁽⁸⁾	230
Рабочий диапазон		(0.8...1.1)U _N	(0.8...1.1)U _N	(0.8...1.1)U _N
Резервное питание	Вт	0.4	0.7	0.5
Метод диммирования		по переднему фронту	по заднему фронту	по заднему фронту (с возм. димм. ☼) по переднему фронту (с возм. димм. ☼) и (☼)

Технические параметры

Внешний температурный диапазон	°C	-10...+50 ⁽⁹⁾	-10...+50 ⁽⁹⁾	-10...+50 ⁽¹⁰⁾
Категория защиты		IP 20	IP 20	IP 20

Сертификация (в соответствии с типом)



Примечания

- выбрать положение "incandescent lamp" [☼ (лампа накаливания)] передним переключателем. только один трансформатор, убедитесь, что он не работает без ламповой нагрузки.
- выбрать положение "transformer" [☼☼ (трансформатор)] передним переключателем. Предпочтительно, не более 2-х трансформаторов.
- только один трансформатор.
- выбрать положение "CFL" [☼☼ (компактные люминесцентные лампы)] передним переключателем, и установить минимальный уровень диммирования (в зависимости от типа ламп).
- Только для ламп и электронных трансформаторов, для которых применим метод диммирования по переднему фронту.
- Только для ламп и электронных трансформаторов, для которых применим метод диммирования по заднему фронту..
- Доступна версия 60Гц (см заказной код).
- Не рекомендуется устанавливать более одного диммера в одну монтажную коробку, если не обеспечена надлежащая вентиляция либо мощность ламп меньше 100Вт (15.51) или 50Вт (15.91).
- При ламповой нагрузки > 300Вт (> 75Вт для ламп CFL и LED), требуется обеспечить установку диммеров в щите с зазором 9 мм с обеих сторон (для отвода тепла). Рекомендуется применять пластиковый разделитель 022.09.
- Не совместим с кнопками с подсветкой.

15.91



- Установка в монтажные коробки для жилого сектора
- Максимальная нагрузка на лампу 100 Вт
- Диммирование по переднему фронту
- 2 режима - с/без запоминания
- Электропитание 230В AC, 50/60 Гц (с автоматическим распознаванием частоты электросети)
- Линейное диммирование

15.51



- Установка в монтажные коробки для жилого сектора
- Максимальная нагрузка на лампу 400 Вт
- Диммирование по заднему фронту
- Ступенчатое или линейное диммирование
- 2 режима - с/без запоминания
- Электропитание 230В AC, 50/60 Гц (с автоматическим распознаванием частоты электросети)

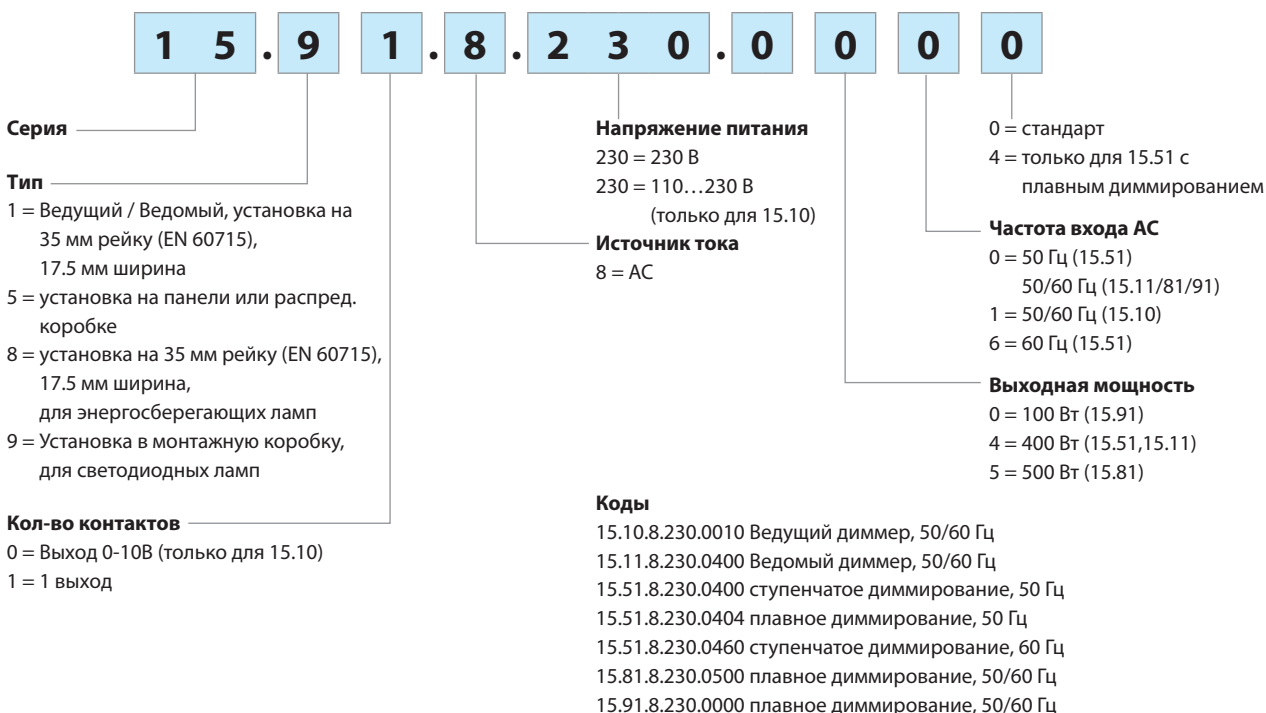
15.81



- Ширина 17.5 мм, модульное, установка на рейку 35 мм
- Максимальная нагрузка на лампу 500 Вт
- Многофункциональный
- Диммирование по переднему или по заднему фронту (зависит от типа ламп)
- Совместим с энергосберегающими диммируемыми лампами (CFL или LED) и трансформаторами/дресселями различных типов
- Электропитание 230В AC, 50/60 Гц (с автоматическим распознаванием частоты электросети)

Информация по заказам

Пример: тип 15.91, электронное шаговое реле и диммер, 230 В пер. тока.



Технические параметры

Спецификация EMC							
Тип проверки		ылка на стандарт	15.51/15.91	15.10/11/81			
Электростатический разряд	контактный разряд	EN 61000-4-2	4 кВ				
	воздушный разряд	EN 61000-4-2	8 кВ				
Излучаемое электромагнитное поле	(80...1000 МГц)	EN 61000-4-3	3 В/м	10 В/м			
Быстрый переходный режим (разрыв) (5-50 нс, 5 и 100 кГц)	на клеммах питания	EN 61000-4-4	4 кВ				
	при подключении кнопки	EN 61000-4-4	4 кВ				
Импульсы напряжения на клеммах питания (выброс 1.2/50 мкс)	Дифференциальный режим	EN 61000-4-5	2 кВ				
Напряжение общего РЧ-режима (0.15...80 МГц)	на клеммах питания	EN 61000-4-6	3 В				
	при подключении кнопки	EN 61000-4-6	3 В				
Падения напряжения	70% U _N , 40% U _N	EN 61000-4-11	10 циклов				
Кратковременные прерывания		EN 61000-4-11	10 циклов				
Радиочастотные кондуктивные излучения	0.15...30 МГц	EN 55014	класс В				
Радиационные излучения	30...1000 МГц	EN 55014	класс В				
Прочее		одножильный кабель	многожильный кабель				
Макс. размер провода	мм ²	1 x 6 / 2 x 4	1 x 4 / 2 x 2.5				
	AWG	1 x 10 / 2 x 12	1 x 12 / 2 x 14				
Момент заворачивания	Нм	0.8					
Длина зачистки провода	мм	9					
Прочее		15.10	15.11	15.51	15.81	15.91	
Потери мощности	без нагрузки	Вт	0.5	0.5	0.7	0.5	0.4
	при нормальном токе	Вт	1.7	2.5	2.2	2.6	1.2
Максимальная длина кабеля для соединения с кнопкой	м	100	100	100	100	100	
Макс. длина кабеля для подключения диммеров Ведущий-Водомый	м	100 (прокладывать отдельно от силовых кабелей)					

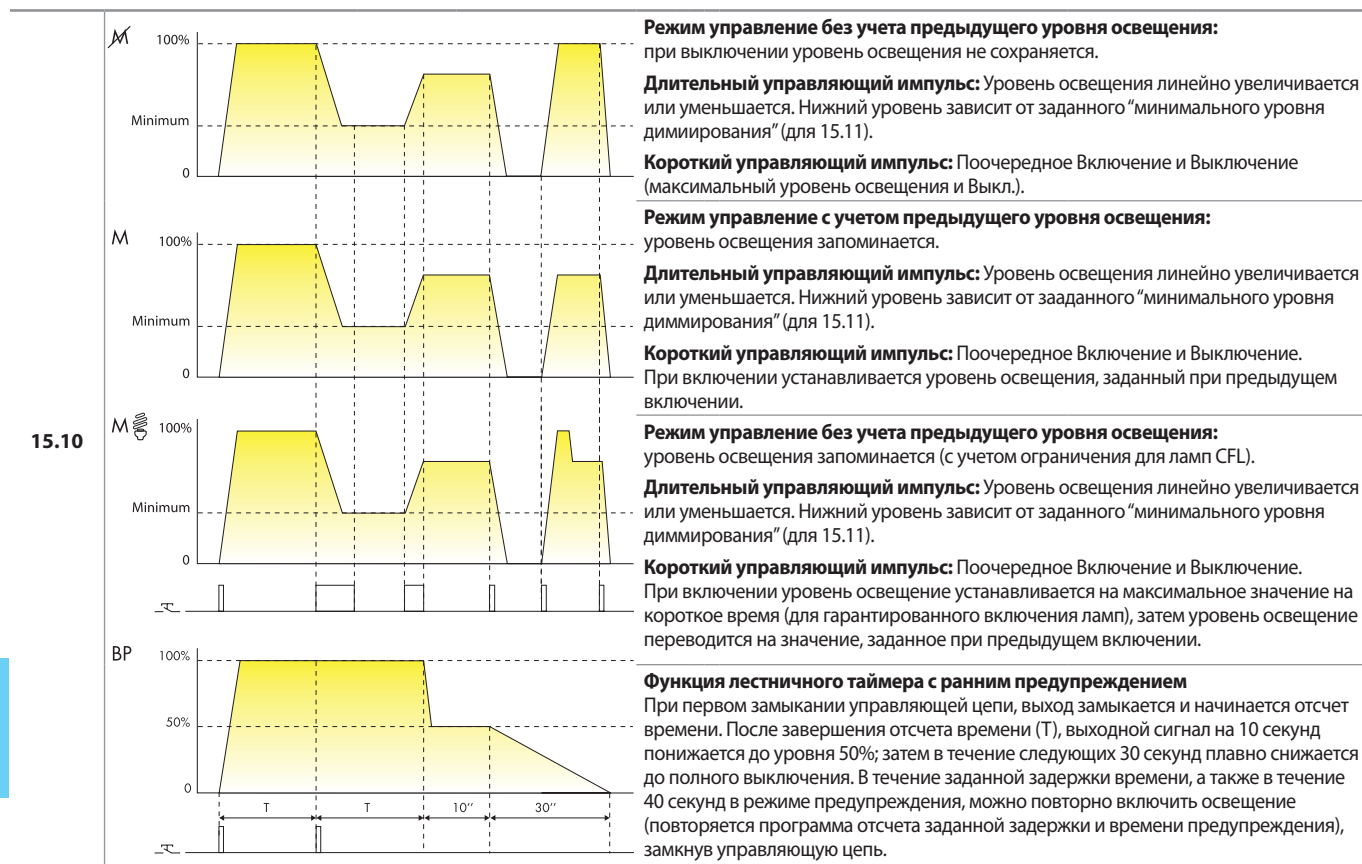
Индикация

Светодиод (только тип 15.10)	Состояние
	Ожидание, напряжение выхода < 1 В
	Активный, напряжение выхода ≥ 1 В
	Отсчет времени, функция лестничного таймера

Светодиод (только тип 15.11)	Состояние
	Ожидание, напряжение входа < 1 В
	Активный, напряжение входа ≥ 1 В
	Короткое замыкание в цепи нагрузки, выход отключен
	Перегрев, выход отключен

Режимы работы - Типы 15.10 и 15.11

Тип Плавное диммирование



Типы нагрузки - Типы 15.11

Тип нагрузки	Установки переключателя	Установки регулятора
<ul style="list-style-type: none"> Лампы накаливания Галогеновые лампы 230 В Галогеновые лампы 12/24 В с электронным трансформатором / дросселем 	<p>(Диммирование по заднему фронту)</p>	<p>Рекомендуется устанавливать «минимальный уровень диммирования» на нижнее значение уровня диммирования, в случае невозможности (например, во избежание слишком малого уровня освещенности) возможно, установить более высокое значение</p>
<ul style="list-style-type: none"> Компактные люминесцентные лампы (CFL) с диммированием Светодиодные лампы с диммированием 	<p>(Диммирование по переднему фронту)</p>	<p>Рекомендуется устанавливать изначально «минимальный уровень диммирования» в промежуточное значение, а затем настроить оптимальное для этого типа ламп значение</p>
<ul style="list-style-type: none"> Галогеновые лампы 12/24 В с трансформаторами тороидальными или электромагнитными с Ш-образным сердечником 	<p>(Диммирование по переднему фронту)</p>	<p>Рекомендуется устанавливать «минимальный уровень диммирования» на нижнее значение уровня диммирования, в случае невозможности (например, во избежание слишком малого уровня освещенности) возможно, установить более высокое значение</p>

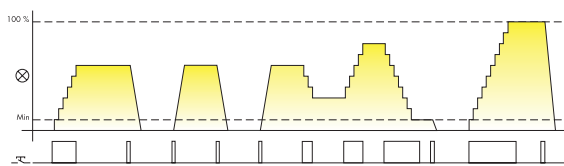
Режимы работы - Типы 15.51 и 15.91

Тип

Ступенчатое диммирование

15.51...0400

Режим работы 1 (с запоминанием): запоминается предыдущий уровень освещенности (режим по умолчанию).



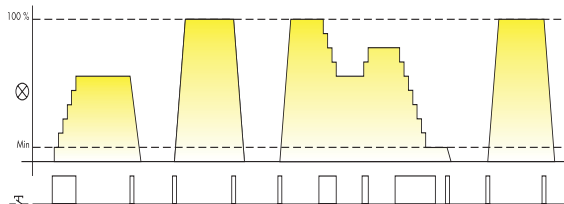
Продолжительный управляющий импульс:

Уровень освещенности постепенно поднимается или уменьшается (пошагово, до 10 шагов).

Короткий управляющий импульс:

переключение между положениями ВКЛ и ВЫКЛ. При включении уровень освещенности устанавливается таким же, каким был при последнем включении.

Режим работы 2 (без запоминания): при выключении уровень освещенности не запоминается..



Продолжительный управляющий импульс:

Уровень освещенности постепенно поднимается или уменьшается (пошагово, до 10 шагов).

Короткий управляющий импульс:

переключение между состоянием максимальной освещенности и ВЫКЛ.

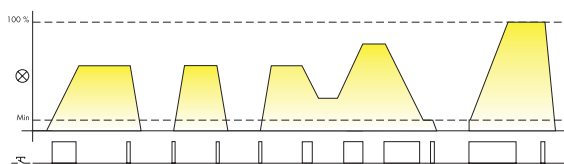
Тип

Плавное диммирование

15.51...0404

15.91...0000

Режим работы 3 (с запоминанием): запоминается предыдущий уровень освещенности.



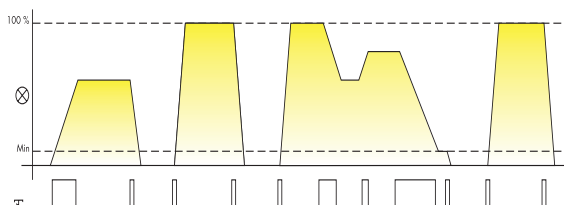
Продолжительный управляющий импульс:

Уровень освещенности постепенно поднимается или уменьшается

Короткий управляющий импульс:

переключение между положениями ВКЛ и ВЫКЛ. При включении уровень освещенности устанавливается таким же, каким был при последнем включении.

Режим работы 4 (без запоминания): при выключении уровень освещенности не запоминается.



Продолжительный управляющий импульс:

Уровень освещенности постепенно поднимается или уменьшается

Короткий управляющий импульс:

переключение между положениями ВКЛ и ВЫКЛ для максимального уровня освещенности и режима Выкл., соответственно

Выбор режима работы

Тип 15.51

На приборе 15.51 предустановлен режим работы 1 или 3 (с запоминанием), но его можно изменить, применив следующую последовательность операций:

- отключите питание;
 - нажмите кнопку управления;
 - включите питание реле, удерживая кнопку нажатой в течение 3 секунд;
 - после отпускания кнопки, светодиод мигнет 2 раза в случае установки режимов работы 2 или 4, или мигнет 1 раз в случае установки режимов работы 1 или 3.
- Повторение вышеперечисленных операций приведет к смене режимов работы.

Тип 15.91

Для диммера 15.91 режим работы 4 (без запоминания) установлен по умолчанию, но его можно изменить, применив следующую последовательность операций:

- отключите питание;
 - нажмите кнопку управления;
 - включите питание реле, удерживая кнопку нажатой в течение 3 секунд;
 - после отпускания кнопки, светодиод мигнет 2 раза в случае установки режима работы 3, или мигнет 1 раз в случае установки режима работы 4.
- Повторение вышеперечисленных операций приведет к смене режимов работы.

Термо-защита и сигнализация

Светодиод (только тип 15.81)	Напряжение питания	Термозащита
	Выкл	—
	Вкл	—
	Вкл	Сигнал неиспр.

Сигнал неисправности

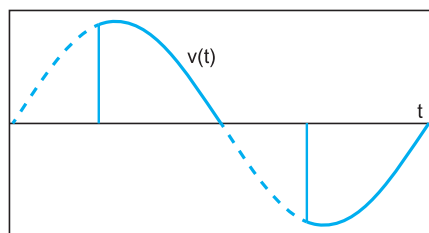
При обнаружении недопустимого нагрева диммера из-за неправильной установки или перегрузки, встроенная система термозащиты выключит диммер автоматически. Диммер возможно включить обратно нажатием кнопки его включения, но только в том случае, если температура снизится до допустимого предела (от 1 до 10 минут в зависимости от условий установки) и после удаления причины перегрузки.

Режимы работы - Типы 15.81

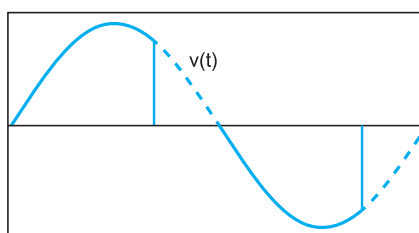
Тип	Плавное диммирование	
15.81...0500		<p>Режим работы без запоминания: при выключении уровень освещенности не запоминается.</p> <p>Продолжительный управляющий импульс: Уровень освещенности постепенно поднимается или уменьшается. Нижнее значение зависит от установки регулятора «минимальный уровень диммирования».</p> <p>Длительный управляющий импульс: переключение между ВКЛ и ВыКЛ, между состоянием максимальной освещенности и ВыКЛ.</p>
		<p>Режим работы с запоминанием: запоминается предыдущий уровень освещенности.</p> <p>Продолжительный управляющий импульс: Уровень освещенности постепенно поднимается или уменьшается. Нижнее значение зависит от установки регулятора «минимальный уровень диммирования».</p> <p>Короткий управляющий импульс: переключение между положениями ВКЛ и ВыКЛ. При включении уровень освещенности устанавливается таким же, каким был при последнем включении.</p>

Тип нагрузки	Установки переключателя		Установки регулятора
	С запоминанием (M)	Без запоминания (M)	
<ul style="list-style-type: none"> Лампы накаливания 2 Галогеновые лампы 230 В Галогеновые лампы 12/24 В с электронным трансформатором / дросселем 			<p>Рекомендуется устанавливать «минимальный уровень диммирования» на нижнее значение уровня диммирования, в случае невозможности (например, во избежание слишком малого уровня освещенности) возможно, установить более высокое значение</p>
<ul style="list-style-type: none"> Компактные люминесцентные лампы (CFL) с диммированием Светодиодные лампы с диммированием 			<p>Рекомендуется устанавливать изначально «минимальный уровень диммирования» в промежуточное значение, а затем настроить оптимальное для этого типа ламп значение</p>
<ul style="list-style-type: none"> Галогеновые лампы 12/24 В с тороидальным электромагнитным трансформатором Галогеновые лампы 12/24 В с электромагнитным трансформатором с сердечником 			<p>Рекомендуется устанавливать «минимальный уровень диммирования» на нижнее значение уровня диммирования, в случае невозможности (например, во избежание слишком малого уровня освещенности) возможно, установить более высокое значение</p>

Диммирование по переднему фронту

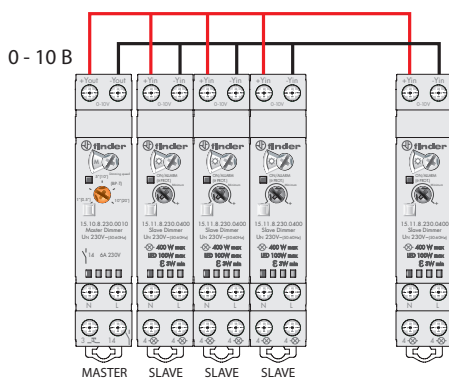


Диммирование по заднему фронту

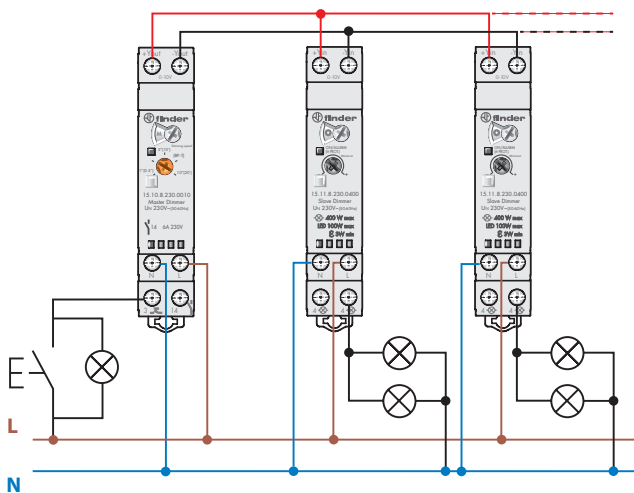


Диммирование осуществляется по технологии «фазовая отсечка», с помощью которой отсекается часть синусоиды сетевого напряжения, и уменьшается действующее напряжение на лампу. Если такая отсечка применяется к началу синусоиды, метод диммирования называется «диммирование по переднему фронту», если отсечка применяется к концу синусоиды, метод диммирования называется «диммирование по заднему фронту». Эти два метода применяются для диммирования ламп различных типов: «Диммирование по заднему фронту» больше подходит для низковольтных ламп (светодиодных или галогенных) с электронными трансформаторами. «Диммирование по переднему фронту» больше подходит для низковольтных ламп с электромагнитными трансформаторами, а также для компактных люминесцентных ламп 230В и светодиодных ламп 230В. Оба метода подходят для галогенных и ламп накаливания 230В. Для применения с разными типами ламп, рекомендуется руководствоваться технической спецификацией на стр. 3 данного документа, а также следовать рекомендациям производителей ламп.

Схемы электрических соединений - Типы 15.10 и 15.11

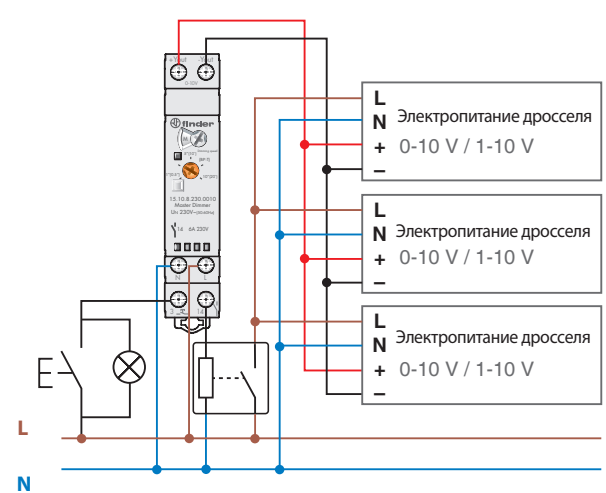


Новая модульная система подходит для множества приложений и обеспечивает подключение и управление освещением по команде от устройства Ведущий диммер, тип 15.10.8.230.0010. Ведущий диммер генерирует выходной сигнал 0-10В в зависимости от заданного уровня: 0В соответствует 0% (освещение выключено); 5В соответствует 50%; 10В соответствует максимальной освещенности (100%). Выходной сигнал 0-10В с Ведущего диммера (клеммы Yout + / Yout-) поступает на один или более Ведомый диммер 15.11.8.230.0400 (клеммы + Yin / Yin-), к которым подключены лампы, для которых требуется изменение освещения. Таким образом мы имеем гибкую систему, от минимальной конфигурации с одним ведущим и одним ведомым диммером, до максимальной конфигурации с ведущим и 32 ведомыми диммерами. К каждому ведомому диммеру может быть подключена нагрузка разного типа, в зависимости от типа диммирования (по заднему фронту или по переднему фронту). Можно регулировать уровень освещенности для галогенных ламп, светодиодных и компактных люминесцентных ламп с возможностью диммирования, электронных и электромагнитных трансформаторов. Например, один Ведущий диммер может управлять Ведомый диммером с подключенными светодиодными лампами, вторым Ведомый диммером с галогенными лампами, и третьим Ведомый диммером с электронными трансформаторами.



ВЕДУЩИЙ ДИММЕР ТИП 15.10 И ВЕДОМЫЙ ДИММЕР ТИП 15.11

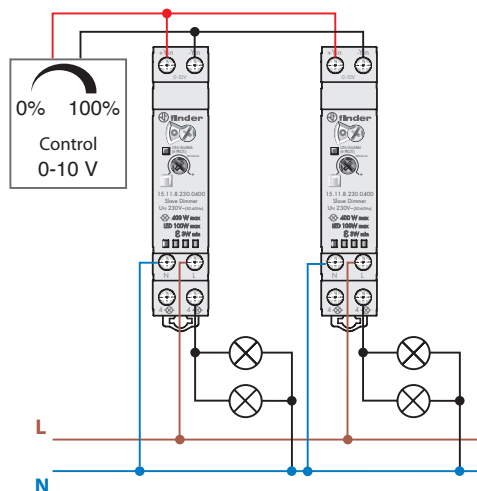
К одному Ведущему диммеру можно подключать от 1 до 32 Ведомых диммеров. Управление осуществляется при помощи кнопок (допускается подключение до 15 кнопок с подсветкой) в импульсном режиме (ВКЛ/ВЫКЛ) или в режиме удержания (происходит регулировка уровня освещенности). Каждый Ведомый диммер может управлять нагрузкой одного типа.



ВЕДУЩИЙ ДИММЕР + 0 - 10 В ДЛЯ УПРАВЛЕНИЯ ЭЛЕКТРОННЫМИ ТРАНСФОРМАТОРАМИ ИЛИ ДРОССЕЛЯМИ

При помощи одного Ведущего диммера можно управлять электронными трансформаторами или дросселями с входным сигналом 0 - 10 В / 1 - 10 В (при соблюдении полярности). Для устройств с сигналом 1 - 10 В рекомендуется подключение питания нагрузки к клемме 14. Такое подключение гарантирует отключение нагрузки при уровне сигнала < 1 В.

Примечание: Убедитесь, что номинальный ток нагрузки не превышает допустимого для клеммы 14 значения 630 А 230 В АС. Для коммутации нагрузок, превышающих это значение, использовать контактор или силовое реле.



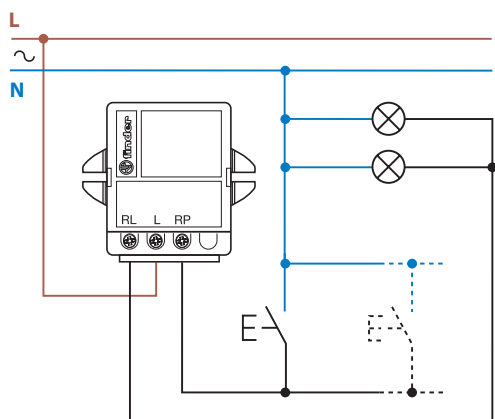
ВЫХОДЫ BMS 0-10 В + ВЕДОМЫЕ ДИММЕРЫ

В случае использования с Системой Автоматизации Зданий (BMS), возможно применения одних Ведомых диммеров 15.11, с прямым управлением сигналом от выходов BMS или от ручных задатчиков сигнала 0-10В.

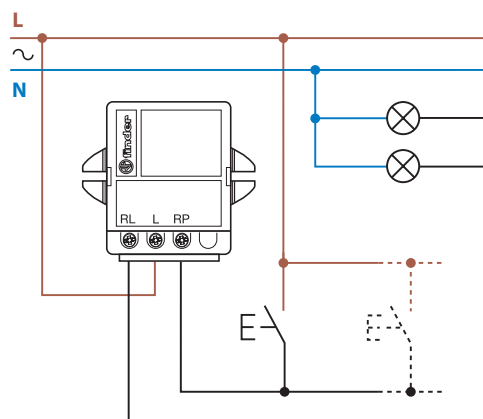
Схемы электрических соединений - Типы 15.51, 15.81 и 15.91

Примечание: Следует позаботиться о хорошем заземлении для ламп 1 класса.

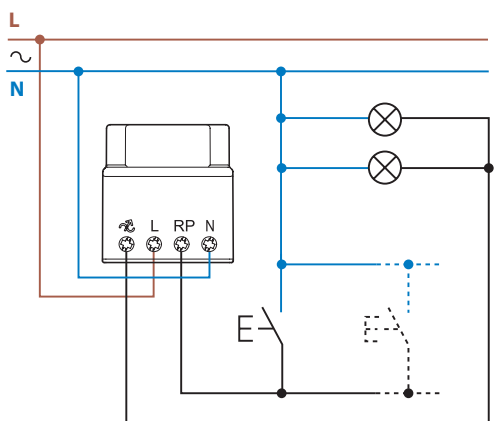
Тип 15.51 - 3-проводное соединение



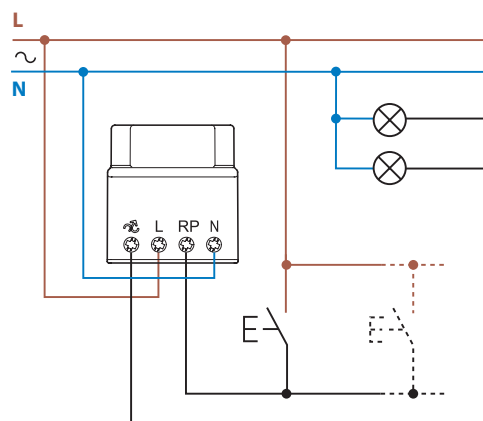
Тип 15.51 - 4-проводное соединение



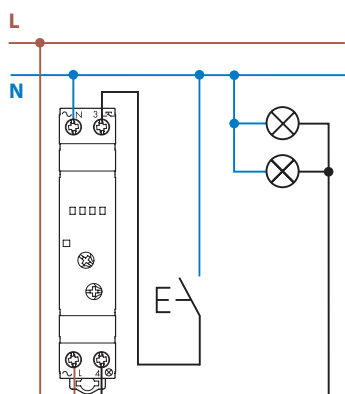
Тип 15.91 - 3-проводное соединение



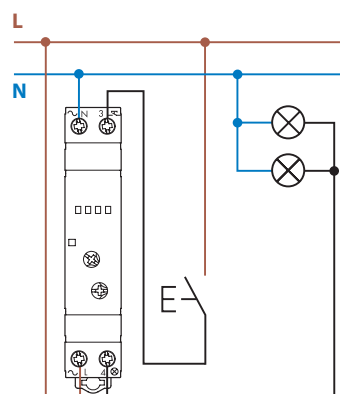
Тип 15.91 - 4-проводное соединение



Тип 15.81 - 3-проводное соединение

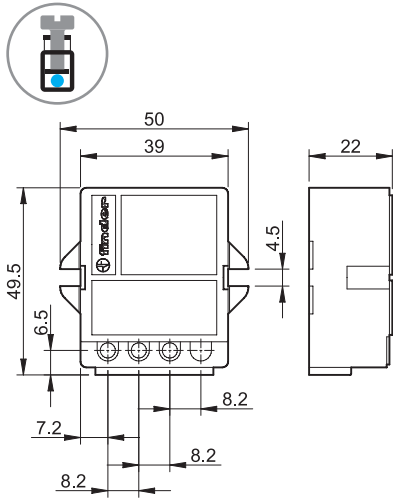


Тип 15.81 - 4-проводное соединение

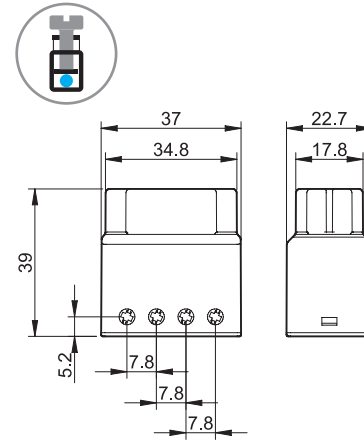


Аксессуары

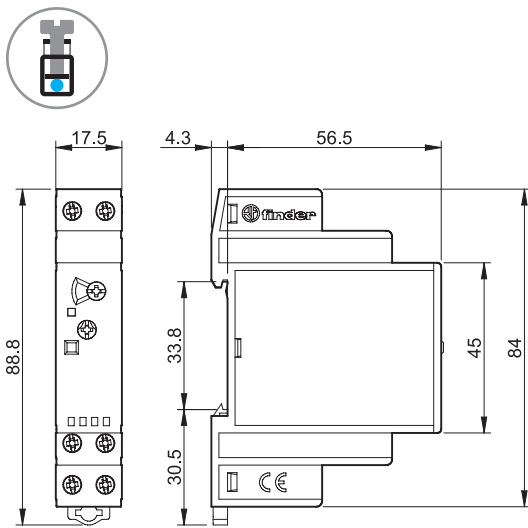
15.11
Винтовой клеммы



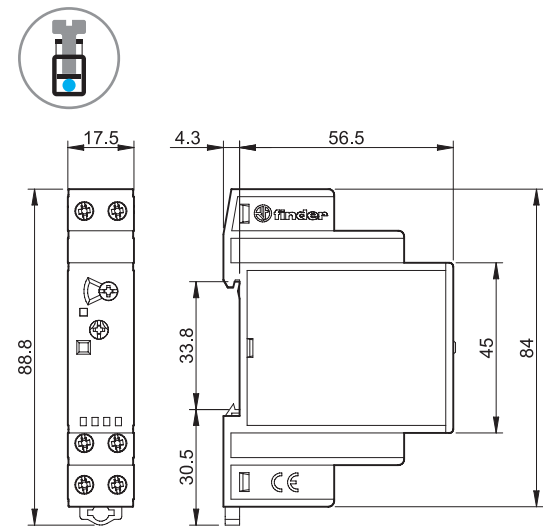
15.91
Винтовой клеммы



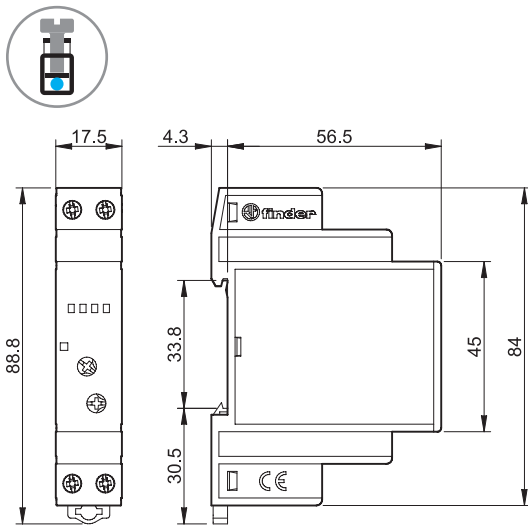
15.10
Винтовой клеммы



15.11
Винтовой клеммы



15.81
Винтовой клеммы

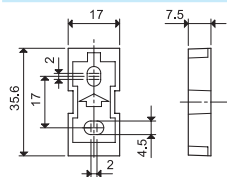


Аксессуары



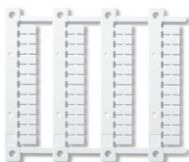
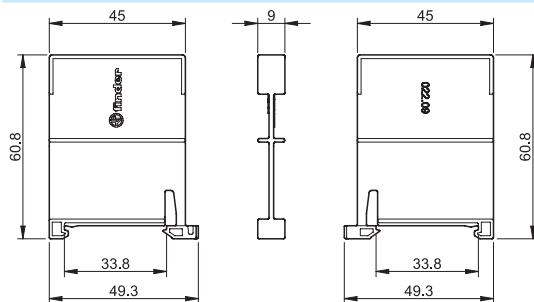
020.01

Адаптер для монтажа на панель для типа 15.10, 15.11 и 15.81, пластик, ширина 17.5 мм | 020.01



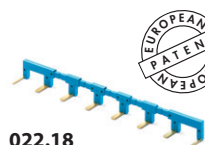
022.09

Разделитель для щитового монтажа, пластик, ширина 9 мм для типа 15.10, 15.11 и 15.81 | 022.09



060.48

Блок маркировок для типа 15.10, 15.11 и 15.81, пластик, 48 знаков, 6x12 мм | 060.48



022.18



8-ти полюсный шинный соединитель для типа 15.10 и 15.11, ширина 17.5 мм | 022.18 (синий)

Номинальные значения | 10 А - 250 В

