

Характеристики

Механические реле с выдержкой времени

- ежедневное задание времени *
- еженедельное задание времени **
- Тип 12.01 - 1 контакт 16 А CO (SPDT)
ширина 35.8 мм
- Тип 12.11 - 1 контакт 16 А NO (SPST-NO)
ширина 17.6 мм
- Тип 12.31-0000 суточное -
1 контакт 16 А CO (SPDT)
- Тип 12.31-0007 недельное -
1 контакт 16 А CO (SPDT)
- Минимальный временной интервал:
1ч (12.31-0007)
30 мин (12.01)
15 мин (12.11 - 12.31-0000)

12.01

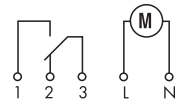
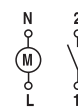
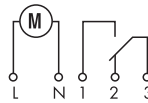

- Механическое суточное реле времени
- 1 перекидной контакт CO (SPDT)
- Установка на 35 мм рейку (EN 60715)

12.11


- Механическое суточное реле времени
- 1 NO (SPST-NO)
- Установка на 35 мм рейку (EN 60715)

12.31


- Механическое суточное или недельное реле времени
- 1 перекидной контакт CO (SPDT)
- Установка на лицевую панель



* Одинаковая программа каждый день

** Разные программы для каждого дня недели

См. чертеж на стр. 10

Характеристики контактов

Контактная группа (конфигурация)	1 CO (SPDT)	1 NO (SPST-NO)	1 CO (SPDT)
Номинальный ток/Макс. пиковый ток А	16/—	16/30	16/—
Ном. напряжение/Макс. напряжение В~	250/—	250/—	250/—
Номинальная нагрузка AC1 ВА	4,000	4,000	4,000
Номинальная нагрузка(230 В~) AC15 ВА	750	420	420
Ном. мощность потр. ламп: накаливания (230 В) Вт	2,000 (NO контакт)	2,000	2,000
скомпенсированные люминесцентные (230 В) Вт	750 (NO контакт)	750	750
некомпенсированные люминесцентные (230 В) Вт	1,000 (NO контакт)	1,000	1,000
галогенная (230 В) Вт	2,000 (NO контакт)	2,000	2,000
Мин. нагрузка на переключение мВт (В/мА)	1,000 (10/10)	1,000 (10/10)	1,000 (10/10)
Стандартный материал контакта	AgCdO	AgCdO	AgCdO

Напряжение питания

Номин. напряж. (U _N) В AC (50/60 Гц)	230	230	120 - 230
	—	—	—
В DC	—	—	—
Ном. мощн. AC/DC ВА (50 Гц)/Вт	2/—	2/—	2/—
Рабочий диапазон AC (50 Гц)	(0.85...1.1)U _N	(0.85...1.1)U _N	(0.85...1.1)U _N
	—	—	—
DC	—	—	—

Технические параметры

Электр. долговечность при ном. нагрузке AC1 циклов	50 · 10 ³	50 · 10 ³	50 · 10 ³
Тип реле времени	ежедневно	ежедневно	ежедневно еженедельно
Интервалы переключения / день	48	96	96 24 (168/неделя)
Минимальный интервал мин	30	15	15 60
Точность сек/день	1.5	1.5	1.5
Внешний температурный диапазон °C	-5...+50	-5...+50	-10...+50
Категория защиты	IP 20	IP 20	IP 20

Сертификация (в соответствии с типом)



Характеристики

- 12.51 - Цифровое реле времени (с аналоговым циферблатом), с суточной/недельной программой**
- Программирование "Классическим" методом при помощи джойстика, или методом "Смарт" при помощи смартфонов с протоколом NFC
 - Задание интервалов времени 30 минут
 - Постоянное конфигурирование суточных или недельных программ

- 12.81 - Электронные астрономические реле времени**
- Программирование "Классическим" методом при помощи джойстика, или методом "Смарт" при помощи смартфонов с протоколом NFC
 - Программа "ASTRO": расчет времени восхода и захода солнца по дате и географическим координатам объекта
 - Дополнительный сдвиг временной программы (к периоду включения по программе Astro)
 - Местоположение объекта вводится по почтовому коду (для стран Европы), либо по географическим координатам
 - Функция "Поправка времени" позволяет корректировать время переключения (до + - 90мин., с шагом 10мин.)
 - Выходной контакт: 1 CO 16 A
 - ЖК отобр. статус, настройка и программир.
 - Летнее/Зимнее время для Европы, Бразилии и Австралии
 - ЛБлокировка 4-значным PIN-кодом
 - Дисплей с подсветкой
 - Питание от батареи в режиме программирования, простой доступ к батарее с фронтальной стороны прибора
 - Защитное разделение питания и контактов
 - Установка на 35 мм рейку (EN 60715)
 - Материал контактов - бескадмиевый

См. чертеж на стр. 10

Характеристики контактов

Контактная группа (конфигурация)	1 CO (SPDT)	1 CO (SPDT)
Номинальный ток/Макс. пиковый ток А	16 / 30 (120 А – 5 ms)	16 / 30 (120 А – 5 ms)
Ном. напряжение/Макс. напряжение В ~	250/400	250/400
Номинальная нагрузка AC1 ВА	4,000	4,000
Номинальная нагрузка AC15 (230 В ~) ВА	750	750
Номинальная мощность ламп:		
230В накаливания/галогенные Вт	2,000	2,000
Люминисцентные трубки с электронным дросселем Вт	1,000	1,000
Люминисцентные трубки с электромагнитным дросселем Вт	750	750
CFL Вт	400	400
230V LED Вт	400	400
Низковольтные галогенные или светодиодные с электронным дросселем Вт	400	400
Низковольтные галогенные или светодиодные с электромагнитным дросселем Вт	800	800
Мин. нагрузка на переключение мВт (В/мА)	1,000 (10/10)	1,000 (10/10)
Стандартный материал контакта	AgSnO ₂	AgSnO ₂
Напряжение питания		
Номин. напряж. (U _N) В AC (50/60 Гц)	110...240	110...240
В DC	110...240	110...240
Ном. мощн. ВА (50 Гц)/ Вт	2.8 / 0.9	2.8 / 0.9
Рабочий диапазон В AC (50 Гц)	(0.8...1.1)U _N	(0.8...1.1)U _N
DC	(0.8...1.1)U _N	(0.8...1.1)U _N
Технические параметры		
Электр. долговечность при ном. нагрузке AC1 циклов	100 · 10 ³	100 · 10 ³
Интервалы переключения	48	—
Минимальный интервал мин	30	—
Точность сек/день	1	1
Внешний температурный диапазон °C	-20...+50	-20...+50
Категория защиты	IP 20	IP 20
Сертификация (в соответствии с типом)	CE EAC PC	

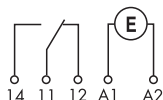
NEW 12.51



NEW 12.81



- Цифровое реле времени
- 1 переключающий контакт CO (SPDT)
- Установка на 35 мм рейку (EN 60715)
- Электронные астрономические реле времени
- 1 переключающий контакт CO (SPDT)
- Установка на 35 мм рейку (EN 60715)



Характеристики

Электронные цифровые реле с выдержкой времени

- еженедельное задание времени

- Тип 12.21 - 1 контакт 16 А CO (SPDT)
35.8 мм ширина
- Тип 12.22 - 2 контакта 16 А CO (DPDT)
35.8 мм ширина
- Тип 12.71 - 1 контакт 16 А CO (SPDT)
17.6 мм ширина
- Работает при 230 В перем. тока или 12, 24 В пост./пер. тока
- Минимальный интервал - 1 минута
- Встроенный аккумулятор для автономной работы
- Функция импульсного вых. сигнала:
- 1с... 59(мс:мс)
- Автоматическая регулировка для экономии энергии в дневное время
- Установка на 35 мм рейку (EN 60715)

12.21



12.22



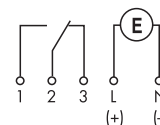
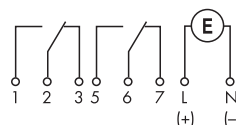
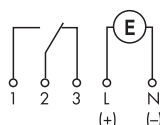
12.71



- Цифровое недельное реле времени
- 1 переключающий контакт CO (SPDT)
- Установка на 35 мм рейку (EN 60715)

- Цифровое недельное реле времени
- 2 переключающих контактах CO (DPDT)
- Установка на 35 мм рейку (EN 60715)

- Цифровое недельное реле времени
- 1 переключающий контакт CO (SPDT)
- Установка на 35 мм рейку (EN 60715)



См. чертеж на стр. 10, 11

Характеристики контактов

Контактная группа (конфигурация)	1 CO (SPDT)	2 CO (DPDT)	1 CO (SPDT)
Номинальный ток/Макс. пиковый ток A	16/30	16/30	16/30
Ном. напряжение/Макс. напряжение В~	250/—	250/—	250/—
Номинальная нагрузка AC1 ВА	4,000	4,000	4,000
Номинальная нагрузка(230 В~) AC15 ВА	750	750	420
Номинальная мощность ламп:			
230В накалывания/галогенные Вт	1,200	1,200	400
Люминисцентные трубки с электронным дросселем Вт	500	500	100
Люминисцентные трубки с электромагнитным дросселем Вт	400	400	100
CFL Вт	300	300	50
230V LED Вт	300	300	50
Низковольтные галогенные или светодиодные с электронным дросселем Вт	300	300	50
Низковольтные галогенные или светодиодные с электромагнитным дросселем Вт	500	500	100
Мин. нагрузка на переключение мВт (В/мА)	1,000 (10/10)	1,000 (10/10)	1,000 (10/10)
Стандартный материал контакта	AgCdO	AgCdO	AgNi

Напряжение питания

Номин. напряж. (U _N)	В AC (50/60 Гц)	—		120 - 230		—		120 - 230		—		230	
		12 - 24		—		24		—		24		—	
Ном. мощн. AC/DC	ВА (50 Гц)/Вт	1.4/1.4	2/—	1.4/1.4	2/—	1.4/1.4	2/—	1.4/1.4	2/—	1.4/1.4	2/—	1.4/1.4	2/—
Рабочий диапазон	AC (50 Гц)	(0.9...1.1)U _N	(0.85...1.1)U _N	(0.9...1.1)U _N	(0.85...1.1)U _N	(0.9...1.1)U _N	(0.85...1.1)U _N	(0.9...1.1)U _N	(0.85...1.1)U _N	(0.9...1.1)U _N	(0.85...1.1)U _N	(0.9...1.1)U _N	(0.85...1.1)U _N
	DC	(0.9...1.1)U _N	—	(0.9...1.1)U _N	—	(0.9...1.1)U _N	—	(0.9...1.1)U _N	—	(0.9...1.1)U _N	—	(0.9...1.1)U _N	—

Технические параметры

Электр. долговечность при ном. нагрузке AC1 циклов		50 · 10 ³		50 · 10 ³		50 · 10 ³	
Тип реле времени		еженедельно		еженедельно		еженедельно	
Ячейки памяти для времени переключения *		30		30		30	
Минимальный интервал мин		1		1		1	
Точность сек/день		0.5		0.5		0.5	
Внешний температурный диапазон °C		-30...+55		-30...+55		-30...+55	
Категория защиты		IP 20		IP 20		IP 20	

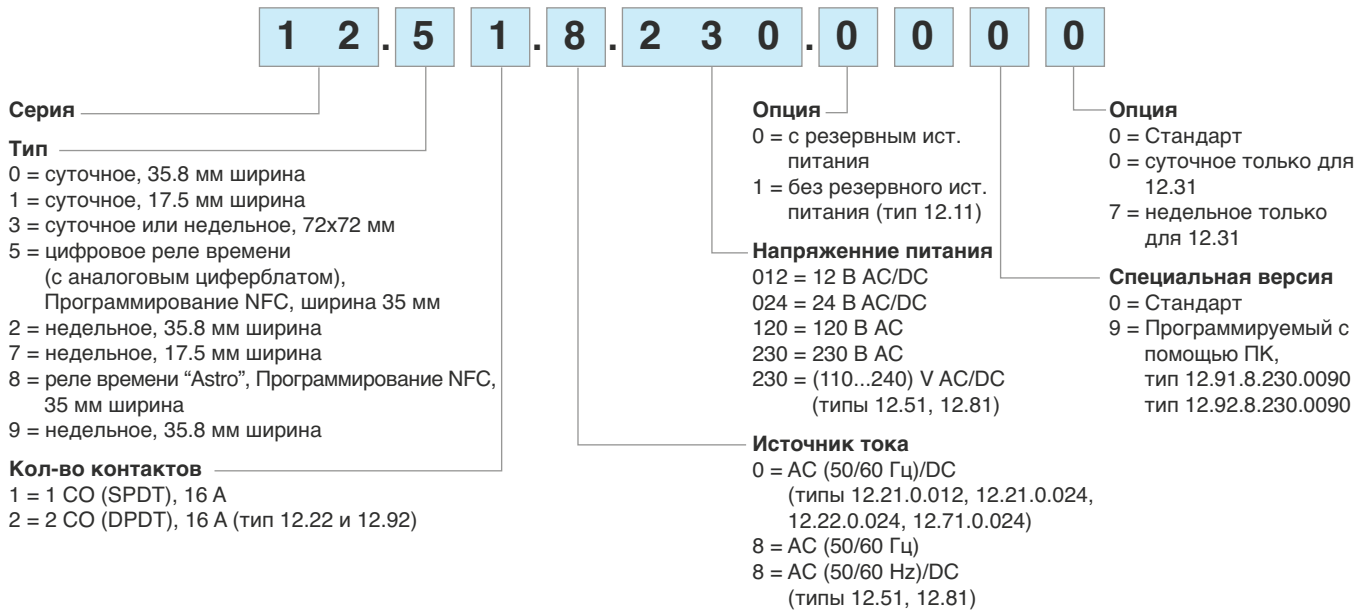
Сертификация (в соответствии с типом)




* Ячейки памяти для времени переключения можно использовать более одного раза, например для разных дней недели.

Информация по заказам

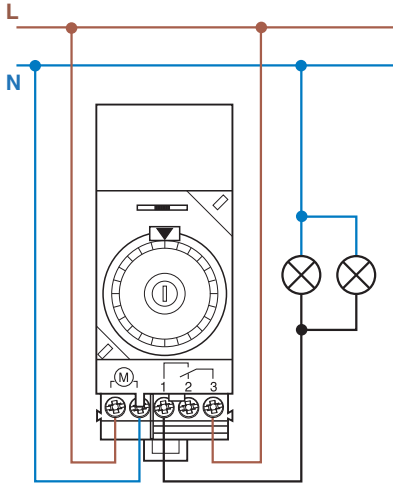
Пример: цифровое реле времени (с аналоговым циферблатом) 12 серии, контакт 1 СО 16 А, питание (110...240) В AC/DC.



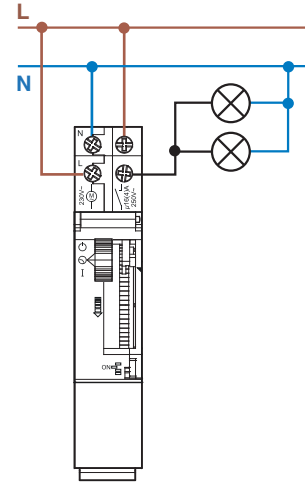
Технические данные

Изоляция		12.51, 12.81	12.01, 12.11, 12.31	12.21, 12.22, 12.71, 12.91, 12.92							
Электр. прочность между пит. и контактами	В AC	4,000	4,000	4,000							
Электр. прочность между откр. контактами	В AC	1,000	1,000	1,000							
Расчетный импульс напряжения (между пит. и контактами)	kВ/(1.2/50) µs	6	6	6							
Расчетный импульс напряжения (между откр. контактами)	kВ/(1.2/50) µs	1.5	1.5	1.5							
Характеристики EMC											
Тип теста		Стандарт									
Электростатический разряд	контактный разряд	EN 61000-4-2	4 кВ	6 кВ							
	возд. разряд	EN 61000-4-2	8 кВ	8 кВ							
Излучаемое электромагнитное поле (80...1,000 MHz)		EN 61000-4-3	10 В/м	10 В/м							
Быстрые переходы (выброс 5/50 нс, 5 и 100 кГц)		EN 61000-4-4	4 кВ	4 кВ							
Пульсации напряж. при разрыве питания (выброс 1.2/50 µс)	обычный реж.	EN 61000-4-5	4 кВ	2 кВ							
	дифференциальный режим	EN 61000-4-5	4 кВ	2 кВ							
Напряжения станд. высокочастотного реж. (0.15...80 MHz)		EN 61000-4-6	10 В	10 В							
Падения напряжения	70 % U _N , 40 % U _N	EN 61000-4-11	10 циклов	10 циклов							
Кратковременные прерывания		EN 61000-4-11	10 циклов	10 циклов							
Высокочастотная наведенное излучение	0.15...30 MHz	EN 55014	класс В	класс В							
Излучаемые выбросы	30...1,000 MHz	EN 55014	класс В	класс В							
Клеммы											
 Момент завинчивания		Нм	0.8	1.2							
Макс. размер провода			12.51, 12.81		12.01, 12.11, 12.31						
			мм ²	AWG	мм ²	AWG					
	одножильный кабель		1 x 6 / 2 x 4	1 x 10 / 2 x 12	1 x 6 / 2 x 4	1 x 10 / 2 x 12					
	многожильный кабель		1 x 4 / 2 x 2.5	1 x 12 / 2 x 14	1 x 6 / 2 x 2.5	1 x 10 / 2 x 14					
Макс. размер провода			12.21, 12.22, 12.71, 12.91, 12.92								
			мм ²		AWG						
	одножильный кабель		1 x 6 / 2 x 4		1 x 10 / 2 x 12						
	многожильный кабель		1 x 6 / 2 x 2.5		1 x 10 / 2 x 14						
Длина кабеля	мм		9								
Прочее											
Срок службы батареи		6 лет (12.51, 12.81, 12.21, 12.22, 12.71, 12.91, 12.92)									
Тип батареи		CR 2032, 3V, 230 mAh (12.51, 12.81)									
Резерв электропитания		100 h (12.01, 12.11, 12.31 - Следующие 80ч непрерывная подача питания)									
Потери мощности			12.51, 12.81			12.01, 12.11, 12.31			12.21, 12.22, 12.71, 12.91, 12.92		
	реж. ожид. Вт		0.2			—			—		
	без контактного тока Вт		0.9			1.5			2		
	при номин. токе Вт		1.5			2.5			3 (для 1 контакта) 4 (для 2 контактов)		

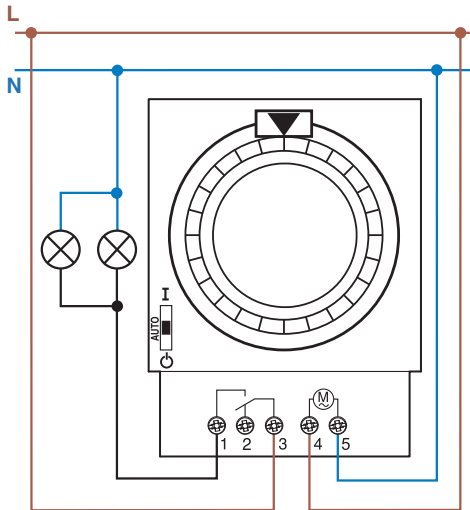
Схемы электрических соединений



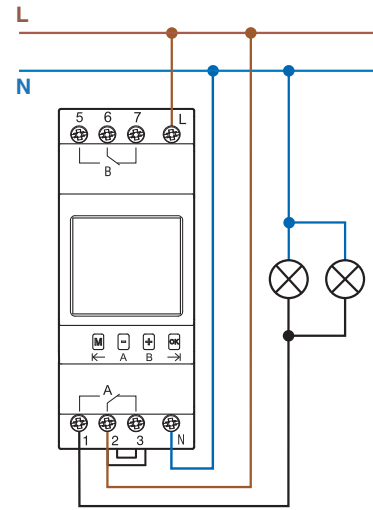
Тип 12.01
Селекторный переключатель:
⊖ = Постоянно ВЫКЛ
AUTO = Авто
I = Постоянно ВКЛ



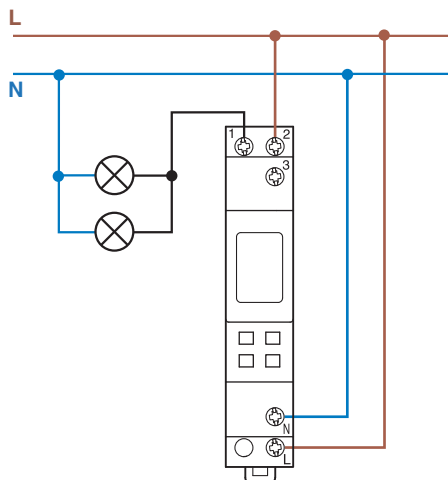
Тип 12.11
Селекторный переключатель:
⊖ = Постоянно ВЫКЛ
⊙ = Авто
I = Постоянно ВКЛ



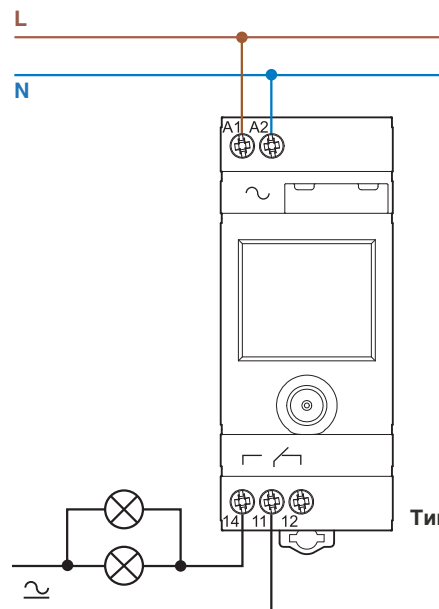
Тип 12.31



**Тип 12.21
12.22
12.91
12.92**



Тип 12.71



**Тип 12.51
12.81**

Два режима программирования для типа 12.51 и 12.81

“Смарт”

Программирование при помощи смартфонов с протоколом NFC с использованием приложения Finder toolbox для Android



“Классический”

Программирование при помощи джойстика



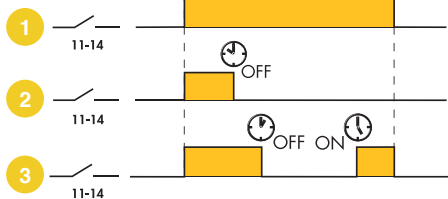
Приложение Finder toolbox для программирования

После скачивания и установки приложения Finder toolbox на смартфон, вы можете считывать и редактировать текущую программу и сохранять ее как в реле времени, так и в памяти смартфона. Для передачи данных просто поднесите ваш смартфон к реле времени.

Приложение Finder toolbox как справочник

При помощи приложения Finder toolbox вы можете читать техническую документацию и новости от Finder

Функции Тип 12.81



Программа времени коррекции включения для реле времени 12.81 обеспечивает три способа функционирования:

- 1) Классическое функционирование где времена **AstroON** и **AstroOFF** определяются географическими координатами. Эти времена меняются каждый день.
- 2) Функционирование, когда выходной контакт включается в соответствии с программой **AstroON** и выключается в соответствии с заданным временем OFF .
Пример применения: освещение витрины магазина включается по программе **AstroON** на закате и выключается ровно в 00:30.
- 3) Функционирование, когда выходной контакт включается в соответствии с программой **AstroON** и выключается в соответствии с заданным временем OFF , а затем снова включается в соответствии с заданным временем ON (для оставшейся части периода времени по программе **ASTRO**).
Пример применения: включение освещения автостоянки компании на закате и выключение в конце вечерней смены в 23:00 OFF .
Вновь, включение ON освещения в момент начала утренней смены в 5:00 и выключение автоматически по программе **AstroOFF** *.

* В зависимости от времени года (летом специально) может быть, что коррекция времени включения будет не действовать после времени **AstroOFF**. В этом случае, выход выключается в момент **Astro OFF** и время коррекции включения игнорируется.

Аксессуары Тип 12.71 и 12.91



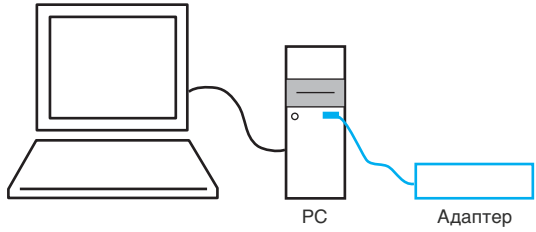
012.90

Комплект для программирования с помощью ПК для типа 12.71, 12.91.8.230.0090, 12.92.8.230.0090 | 012.90

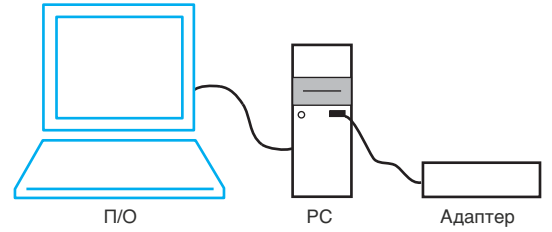
Этот специальный комплект для программирования с помощью ПК позволяет быстро и без ошибок вводить расписания. Ввод программы расписаний возможен с помощью карты памяти (в комплекте с 12.91.8.230.0090, 12.92.8.230.0090), или напрямую в реле времени 12.71.

Комплект: Адаптер для программирования, кабель USB (длина 1.8м), П/О.

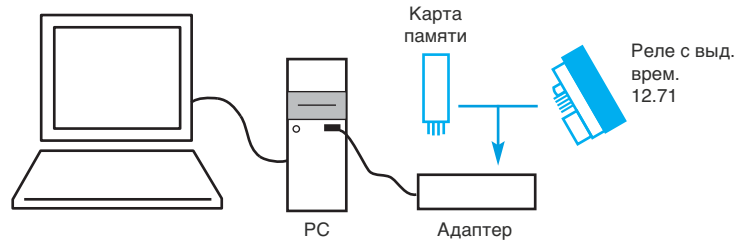
1. Подключить адаптер



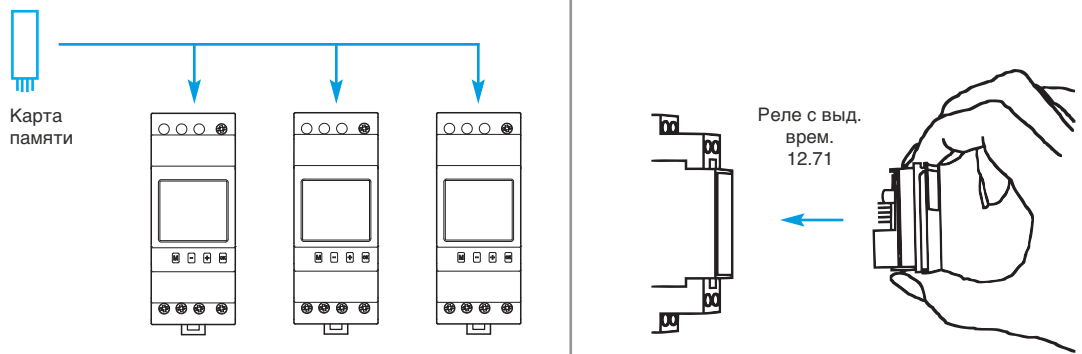
2. Включить программу



3. Подключить реле времени

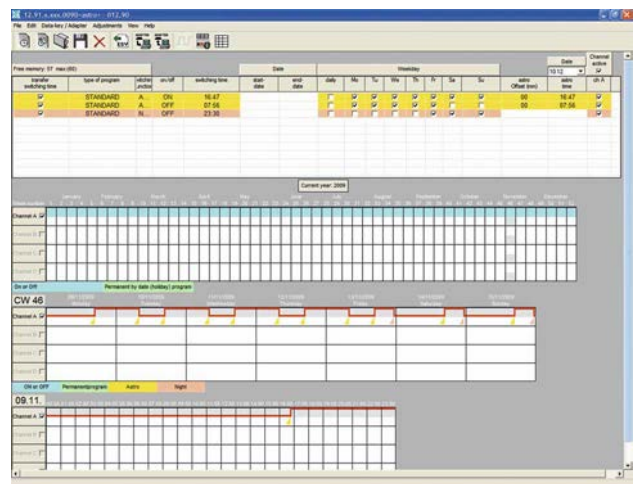
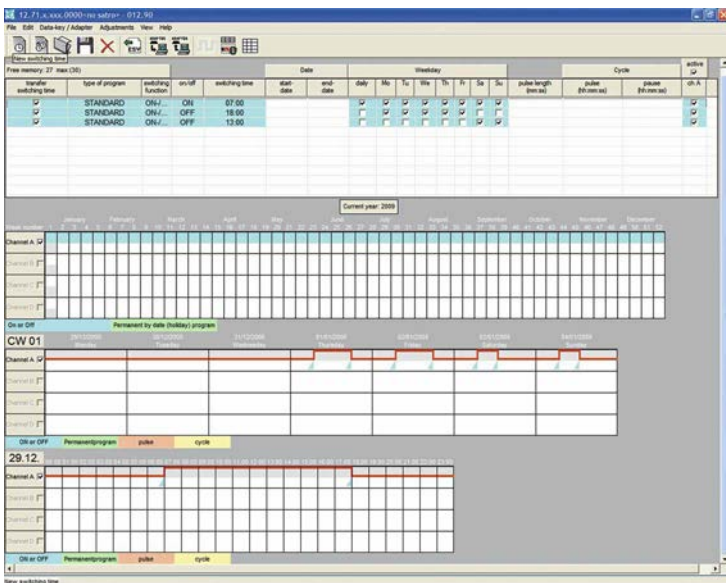


4. Загрузить программу



Программа для ввода расписаний помощью ПК

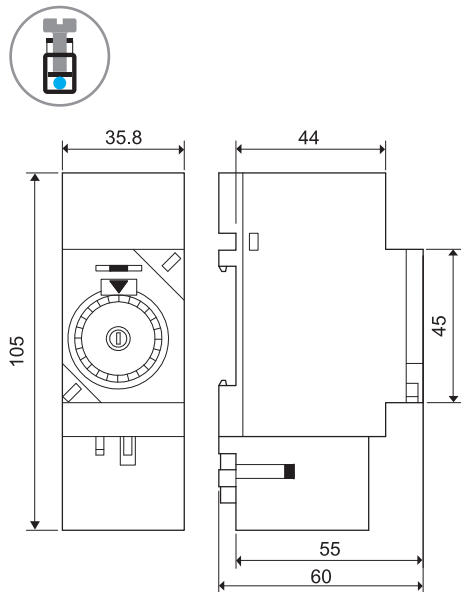
Простая программа для планирования и ввода расписаний для реле времени. Для Windows 7/8/2000/XP/Vista.



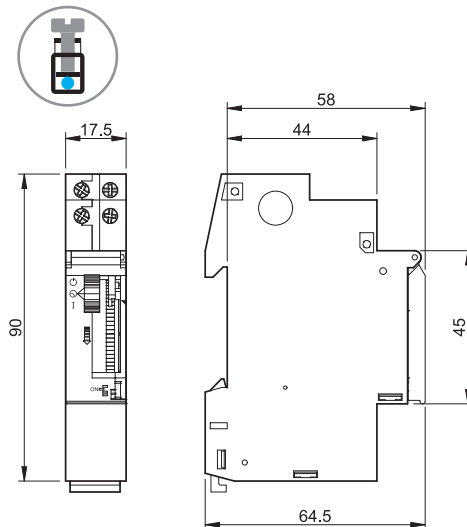
V-2015, www.findernet.com

Чертежи

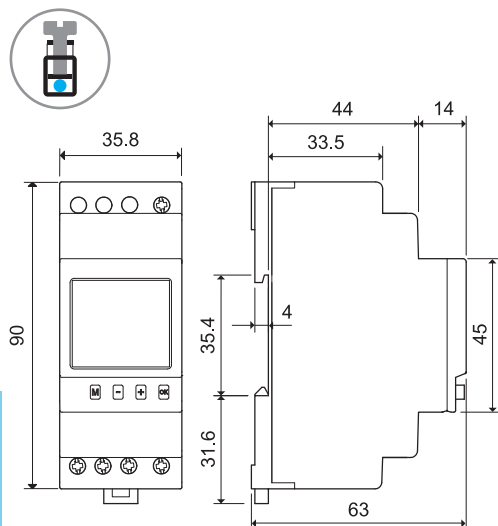
12.01
Винтовой зажим



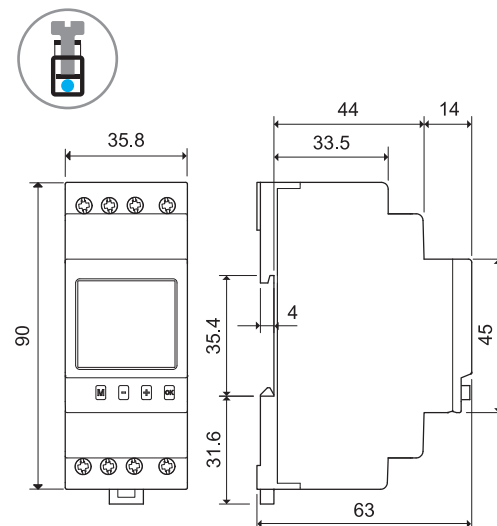
12.11
Винтовой зажим



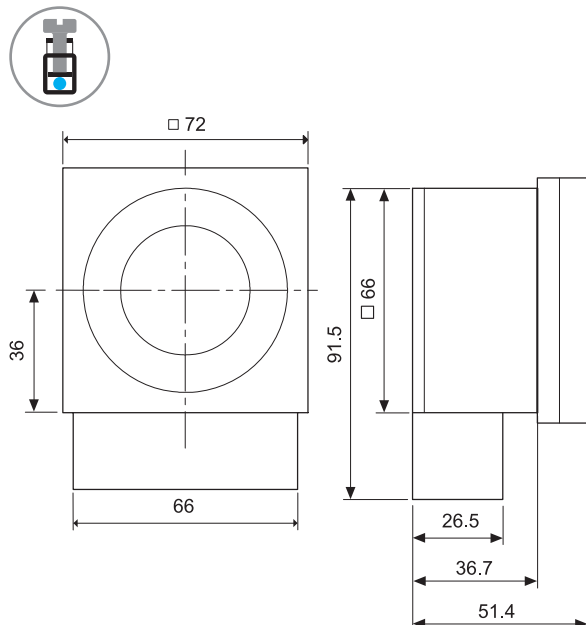
12.21
Винтовой зажим



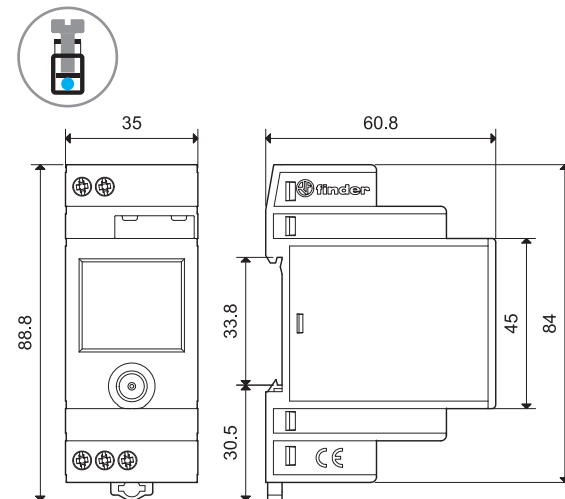
12.22
Винтовой зажим



12.31
Винтовой зажим

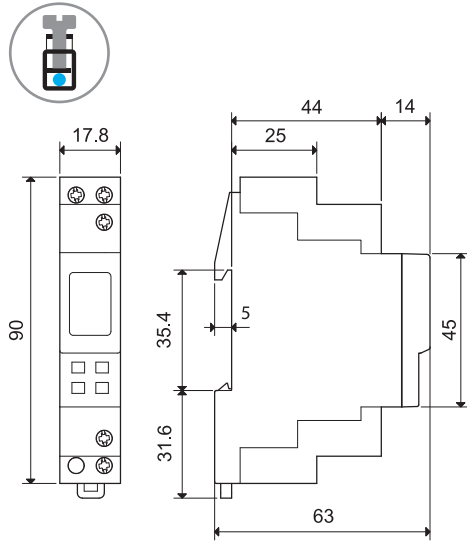


12.51/12.81
Винтовой зажим

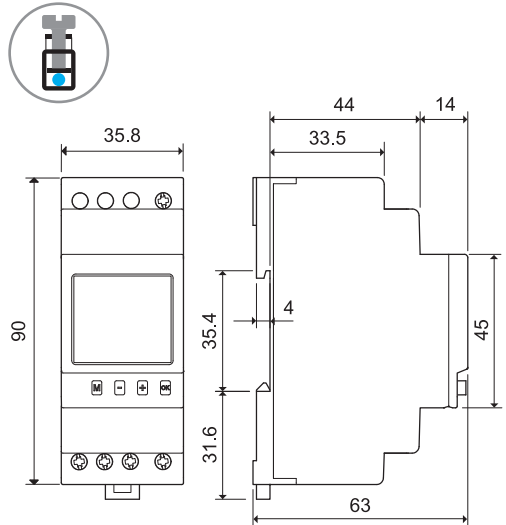


Чертежи

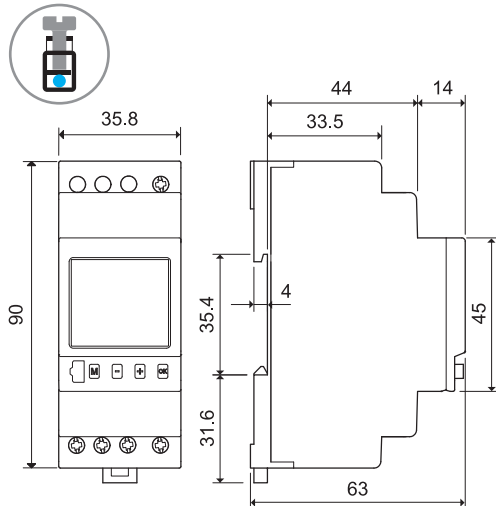
12.71
Винтовой зажим



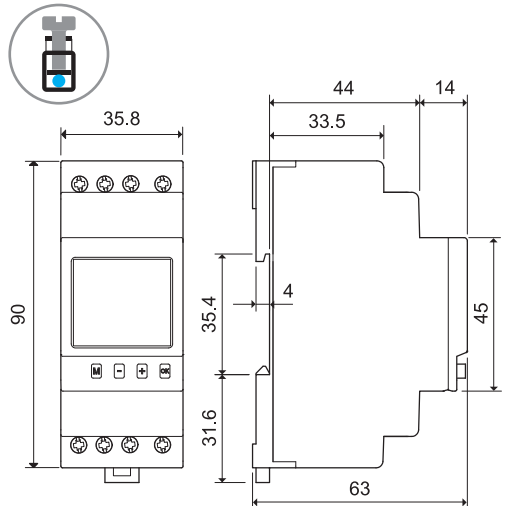
12.91...0000
Винтовой зажим



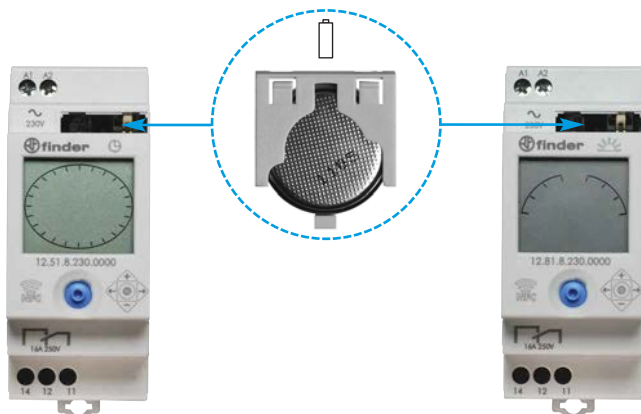
12.91...0090 / 12.92...0090
Винтовой зажим



12.92
Винтовой зажим




Замена батареи Тип 12.51 и 12.81



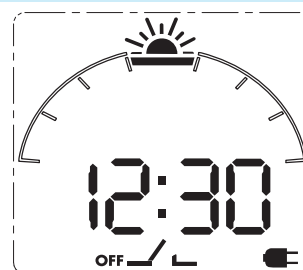
Режим энергосбережения

Если электропитание 230В AC не подключено, реле времени переходит в режим энергосбережения: отображается только время, что обеспечивает продолжительную работу батареи питания.

Нажав джойстик, можно «разбудить» прибор и перевести его в Режим просмотра (будет отображаться символ «вилка»). Следующее нажатие джойстика  приведет к переходу в Режим задания параметров или Режим программирования как описано выше.

Если кнопки не нажимать 1 минуту, прибор опять перейдет в режим энергосбережения, что продлит срок службы батареи питания.

В режиме энергосбережения подсветка дисплея не работает. Подсветка активируется нажатием джойстика только при подключенном электропитании 230В AC, но если кнопки не нажимать 1 минуту, подсветка дисплея будет отключена.



Аксессуары Тип 12.51 и 12.81



011.01

Адаптер для установки на панель, Ширина 35 мм

011.01

